

Nuvo-8034

インテル® 第9世代/第8世代 Core™ i7/i5/i3 拡張ボックスPC PCIe/PCIスロット7基搭載



CE FC

特長

- インテル® 第9世代/第8世代 Core™ i7/i5/i3 LGA1151 CPUをサポート
- 2つのx16 PCIeスロット、2つのx8 PCIeスロット、3つのPCIスロット
- 最大180W TDPのNVIDIA® GPUカード1枚をサポート
- 8ch絶縁DI、8ch絶縁DOを搭載
- GbEポート2基 (スクリューロック式)
- USB 3.1 Gen2×4ポート、USB 3.1 Gen1×4ポート、スクリューロック式
- フロントアクセス可能なホットスワップ対応2.5インチSATA HDD/SSD 2台、RAID 0/1対応
- 高速ストレージアクセスを実現するM.2 2280 M key NVMe (Gen3 x4)を採用

概要

Nuvo-8034は、比較的コンパクトなサイズに7つの拡張スロットを搭載した新しいタイプのBOX-PCです。4基のPCIeスロットのうち、2基はCPU PEGポートに直結したx16スロット(@Gen3、8レーン)で、GPUや高速I/Oカード向けに最大8GB/sの帯域を提供、2基はPCHからのx8スロット(@Gen3、4レーン)で汎用的に使用できるように設計されています。最新のAIアプリケーション向けに、180WのNVIDIA® GPUを1基搭載することが可能です。さらに、3つのPCIスロットがあり、一般産業用途のレガシーPCIカードに対応しています。

Nuvo-8034は、インテル® 第9世代/第8世代 Core™ iプロセッサとワークステーショングレードのインテル® C246チップセットをサポートし、優れたコンピューティングパワーを提供します。Neosys独自の電源設計により、Nuvo-8034は8~48Vの広いDC入力で複数のPCIeおよびPCI拡張カードの重い電力消費を処理することができます。フロントパネルに2.5インチSATA SSD/HDDをサポートするホットスワップ対応トレイを2つ搭載し、RAID 0/1をサポートしているので、キャビネット内に設置した際にアクセスしやすくなっています。外部I/Oとしては、Nuvo-8034は、産業オートメーション用の8チャンネル絶縁DIおよび8チャンネル絶縁DO、USB3カメラ用のスクリューロック付き8つのUSB 3.1 Gen1/Gen2ポートを提供します。

豊富なI/Oポートと柔軟な7スロットPCIe/PCI拡張性を備えたNuvo-8034は、マシンビジョン、産業オートメーション、データ分析などのさまざまな産業用途を満たすことができる万能の堅牢なソリューションです。

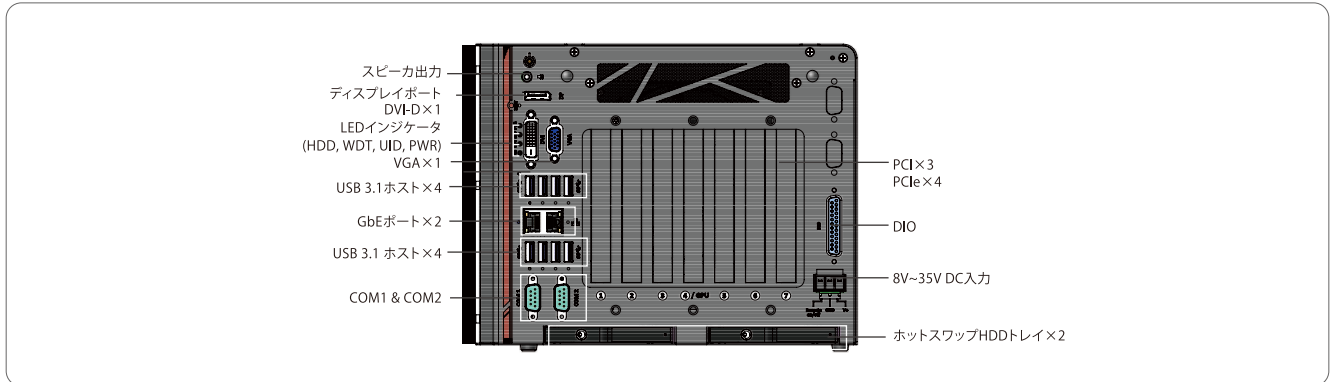
仕様

システムコア		ストレージインターフェース	
プロセッサ	インテル® Xeon®E および 第9世代/第8世代CPU (LGA1151ソケット) 対応 インテル® Xeonプロセッサ E-2176G / E-2124G / E-2278GE / E-2278GEL インテル® Core™ i7-9700E / i7-9700TE / i7-8700 / i7-8700T インテル® Core™ i5-9500E / i5-9500TE / i5-8500 / i5-8500T インテル® Core™ i3-9100E / i3-9100TE / i3-8100 / i3-8100T	mSATA	フルサイズ mSATAポート×2 (mini-PCIeとmux)
チップセット	インテル® C246プラットフォームコントローラハブ	内部拡張バス	
グラフィック	x16 (@ x8信号) PEGポート経由の独立GPU、または統合インテル® UHD グラフィックス630	PCI/PCI Express	PCIe x16スロット (@Gen3、8レーン) ×2 PCIe x8スロット (@Gen3、4レーン) ×2
メモリ	最大128GB ECC/nonECC DDR4 2133 SDRAM (SODIMMスロット×4)	PCI	33MHz/32-bit 5V PCIスロット×3
AMT	AMT12.0対応	M.2	M.2-2242 Bキーソケット×1 (選択した M.2 LTEモジュールでデュアルSIMモードをサポート)
TPM	TPM2.0対応	mini PCI Express	フルサイズ mini PCI Expressソケット×1、内部SIMソケット (mSATAと混在)
パネル I/Oインターフェース		電力	
イーサネット	ギガビットイーサネットポート×1 (インテル® I219-LM、スクリューロック付) ギガビットイーサネットポート×1 (インテル® I210-IT、スクリューロック付)	DC入力	8~35V、3ピンプラグ式ターミナルブロック ×1
ビデオポート (内蔵グラフィック)	VGA×1 (解像度 1920×1200をサポート) DVI-D×1 (解像度 1920×1200をサポート) ×1 DisplayPort×1 (解像度 4096×2304をサポート) ×1	リモートコントロール	3ピンプラグ式ターミナルブロック ×1
シリアルポート	ソフトウェアプログラム可能なRS-232C/422/485ポート (COM1/ COM2)×2 RS-232Cポート (COM3/ COM4)×2 (オプション)	メカニカル	
USB 3.1	USB 3.1 Gen2 (10Gbps)ポート×4 (スクリューロック式) USB 3.1 Gen1 (5Gbps)ポート×4 (スクリューロック式)	寸法	259 mm (W) × 280 mm (D) × 198 mm (H)
USB 2.0	USB2.0 (内部使用) ×1	重量	7 kg
絶縁I/O	絶縁DI×8、絶縁DO×8	取付方法	壁面取付
オーディオ	3.5mmジャック×1 (マイク入力、スピーカー出力用)	環境	
ストレージインターフェース		動作温度	-25℃ ~ 60℃、CPU/GPU100%負荷時 */**
SATA HDD/SSD	2.5インチ HDD/SSD搭載用 ホットスワップ対応トレイ×2、RAID 0/1対応	保管温度	-40℃ ~ 85℃
M.2	NVMe SSD または またはインテル®Optane™メモリ用 M.2-2280 Mキーソケット (PCIe Gen3 x4)×1	湿度	10% ~ 90%、結露なきこと
		振動	MIL-STD-810G、Method 514.6、Category 4 で動作
		衝撃	MIL-STD-810G、Method 516.6、Procedure I、Table 516.6-II で動作
		EMC	CE/FCC Class A、EN 55032 および EN 55024に準拠

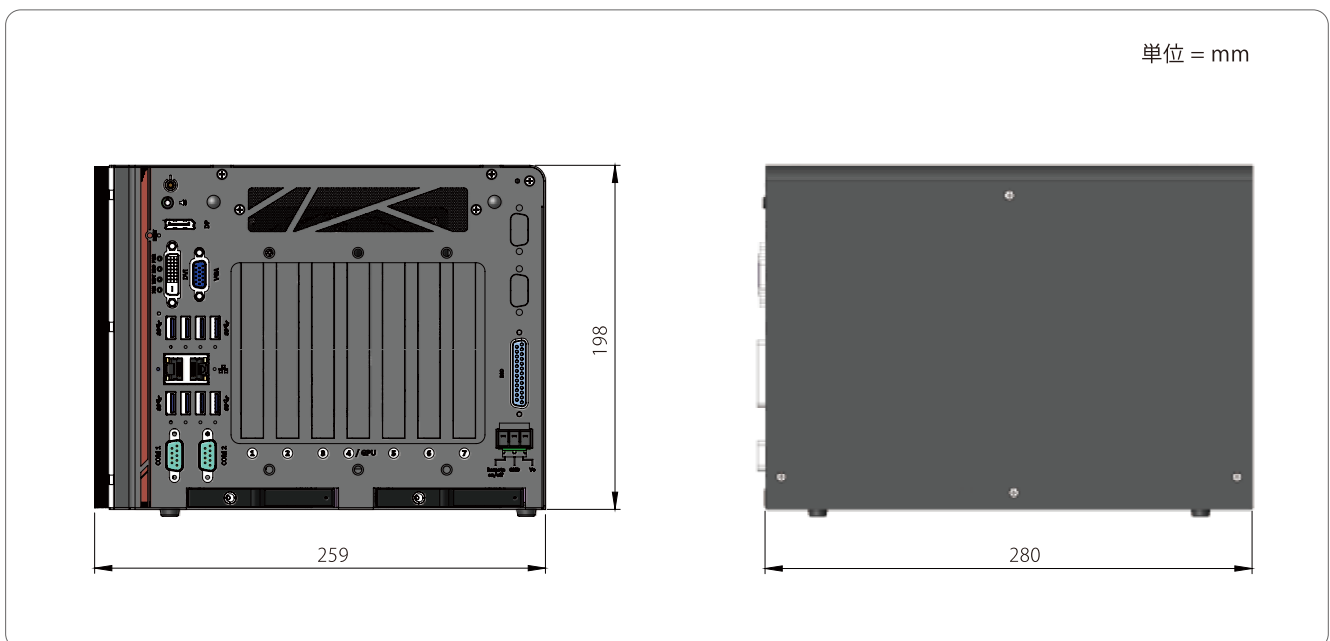
* i7-9700E および i7-8700が65Wモードで動作する場合、最高動作温度は50℃に制限され、フルロードを持續するとサーマルスロットリングが発生する可能性があります。ユーザは、より高い動作温度を得るためにBIOSでCPUパワーを設定することができます。

** 氷点下の動作温度では、広温度域のHDDまたはソリッドステートディスク(SSD)が必要です。

外観



サイズ



オーダー情報

型番	製品詳細
Nuvo-8034	インテル® 第9世代/第8世代 Core™ i7/i5/i3 拡張ボックスPC PCIe/PCIスロット7基搭載

オプションアクセサリ

PA-160W-OW	160W AC/DC 電源アダプタ, 出力20V/8A; 18AWG (UL規格)x4C/120cm, 端子台用フェルルール端子, 動作温度範囲-30°C~+70°C
PA-280W-ET2	280W AC/DC 電源アダプタ, 24V/11.67A; 16AWG (UL規格)/100cm; 端子台用フェルルール端子, 動作温度範囲-30°C~+60°C
PA-480W-DIN	480W AC/DC 電源アダプタ(SDR-480-24); DINレールマウント; 24V/20A, 90~264VAC/127~370VDC; ターミナルブロック; -20°C~70°C
Cbl-IDC210F-DB9M-20CM	10ピン(メス) ~ DB9(オス) ケーブル; 20cm