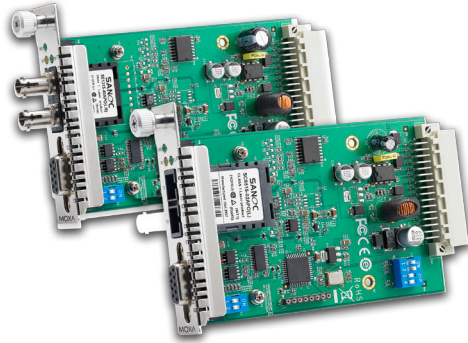


TCF-142-RMシリーズ

NRack System™用RS-232/422/485ー光ファイバ・スライド・イン・モジュール



- > 長距離RS-232/422/485通信:
 - 40 km (シングル・モード)
 - 5 km (マルチ・モード)
- > 1Kまたは150KΩの調整可能プル・アップ/ダウン・レジスタ
- > 「リング」または「ポイント・ツー・ポイント」通信をサポート

ここに表示されている認証ロゴはこのセクションの製品の一部またはすべてに適用されます。詳しくは、以下の「仕様」の「対応認証」を参照してください。



：製品紹介

TCF-142-RMシリーズのシリアルー光ファイバ・コンバータはTRC-190シャーシで使用するスライド・イン・モジュールです。同モジュール

はRS-232、RS-422、RS-485信号を光ファイバ信号に変換します。

：自動ボーレート検出

TCF-142-RMシリーズはシリアル・ボーレートを自動検出できます。これは極めて便利な機能です。デバイスのボーレートが変更されて

も、信号はメディア・コンバータから問題なく送信されます。

：仕様

光ファイバ側

光ファイバ・コンバータ: SCまたはST
 ケーブル要件:
 シングル・モード: 8.3/125, 8.7/125, 9/125, 10/125 μm
 マルチ・モード: 50/125, 62.5/125, 100/140 μm
 通信距離:
 シングル・モード: 40 km
 マルチ・モード: 5 km
 波長:
 シングル・モード: 1310 nm
 マルチ・モード: 850 nm
 送信出力:
 シングル・モード: > -5 dBm
 マルチ・モード: > -5 dBm
 受信感度:
 シングル・モード: -25 dBm
 マルチ・モード: -20 dBm
 ポイント・ツー・ポイント通信: 半二重または全二重

RS-232/422/485側

ターミナル・ブロック
 RS-232信号: TxD、RxD、SGND
 RS-422信号: TxD+、TxD-、RxD+、RxD-、SGND
 RS-485(4線)信号: TxD+、TxD-、RxD+、RxD-、SGND
 RS-485(2線)信号: Data+、Data-、SGND
 ボーレート: 50 bps~921.6 Kbps
 ESD保護: すべての信号に対して15 KV

物理特性

ケース: SPCC
 寸法: 86.8 x 136.5 x 21 mm

環境制限

稼働時温度: 0~60°C
 動作湿度: 5~95% RH
 非稼働温度: -20~75°C

電源要件

入力電圧: 12 VDC
 電力消費: 150 mA @ 12 V

対応認証

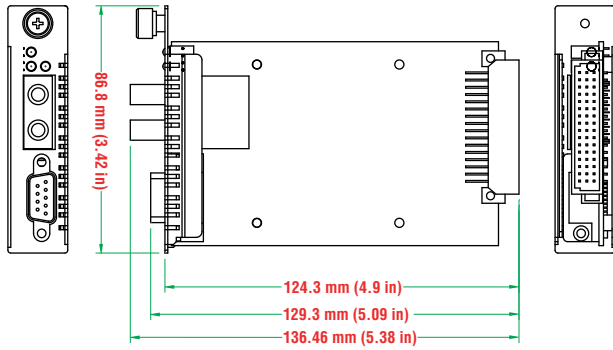
CE: Class A
 FCC: Part 15 sub part B Class A
 EMS:
 EN61000-4-2 (ESD), Criteria A, Level 4
 EN61000-4-3 (RS), Criteria A, Level 2
 EN61000-4-4 (EFT), Criteria A, Level 3
 EN61000-4-5 (サージ), Criteria A, Level 3
 EN61000-4-6 (CS), Criteria A, Level 2
 EN61000-4-8 (PFMF), Criteria A, Level 3
 自由落下: IEC 60068-2-32

保証

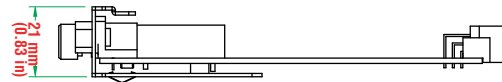
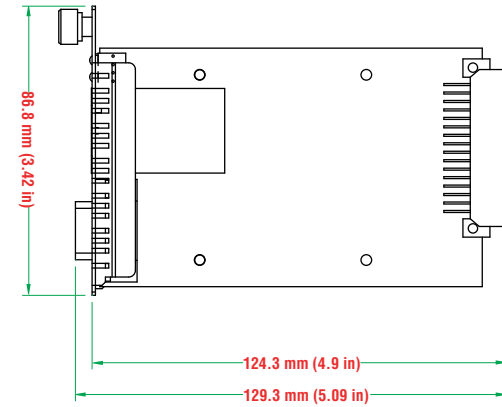
保証期間: 5年
 詳細: www.moxa.com/warranty 参照

寸法

TCF-142-M/S-STシリーズ

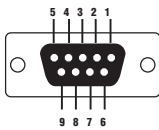


TCF-142-M/S-SCシリーズ



ピン・アサイン

DB9メス・コネクタ



ピン	RS-232	RS-422/485(4線)	RS-485-(2線)
1	DCD	Tx-	---
2	RxD	Tx+	---
3	TxD	Rx+	Data+
4	DTR	Rx-	Data-
5	GND	GND	GND
6	DSR	---	---
7	RTS	---	---
8	CTS	---	---

： 注文情報

注文可能モデル

TCF-142-M-SC-RM: RS-232/422/485—マルチ・モード光ファイバ・スライド・イン・モジュール・コンバータ (SCコネクタ)

TCF-142-M-ST-RM: RS-232/422/485—マルチ・モード光ファイバ・スライド・イン・モジュール・コンバータ (TCコネクタ)

TCF-142-S-SC-RM: RS-232/422/485—シングル・モード光ファイバ・スライド・イン・モジュール・コンバータ (SCコネクタ)

TCF-142-S-TC-RM: RS-232/422/485—シングル・モード光ファイバ・スライド・イン・モジュール・コンバータ (TCコネクタ)

梱包品確認リスト

- TCF-142シリーズ光ファイバ・コンバータ
- クイック・インストール・ガイド (印刷物)
- 保証カード