

UC-8100-ME-Tシリーズ

通信を意識したRISCコンピューティングプラットフォーム



- ▶ ARMv7 Cortex-A8 1000 MHzプロセッサ
- ▶ デュアルオートセンシング10/100 Mbpsイーサネットポート
- ▶ ストレージ拡張用s SDソケット
- ▶ プログラマブルLEDおよびプログラマブルボタンによる
- ▶ 容易なインストールとメンテナンスの実現
- ▶ セルラーモジュール用Mini PCIeソケット
- ▶ Debian ARM 7 open platform
- ▶ サイバーセキュリティ
- ▶ -40~70°Cワイド動作温度範囲 (LTE対応)



概要

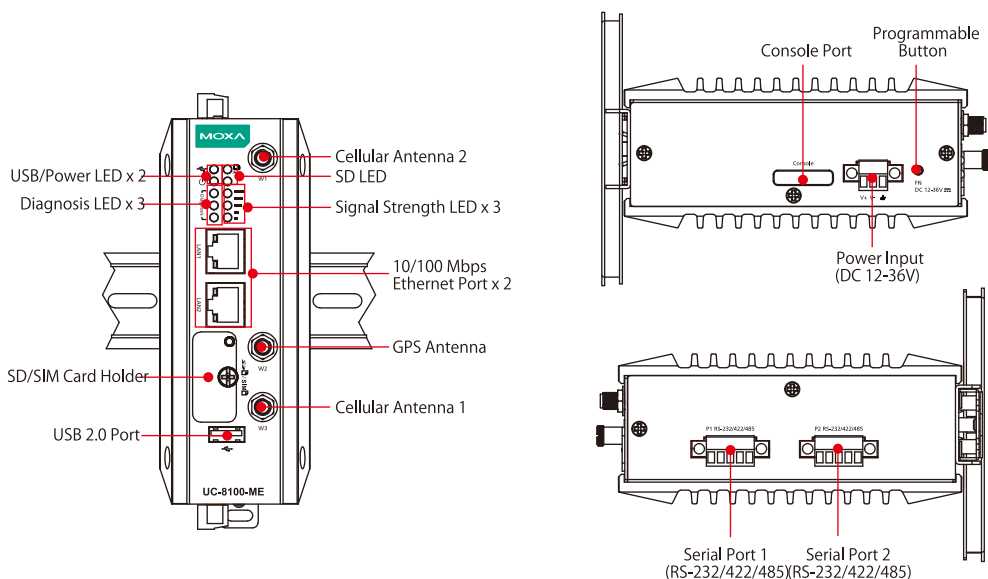
UC-8100-ME-T コンピュータプラットフォームは、組み込みデータ収集アプリケーションのために設計されています。このコンピュータは、1 または 2 の RS-232C/422/485 シリアルポートとデュアル 10/100 Mbps イーサネット LAN ポートおよびセルラーモジュールをサポートする Mini PCIe ソケットを備えています。これらの多彩な通信機能によりユーザーが UC-8100-ME-T をさまざまに複雑な通信ソリューションに効率的に適応させることができます。

UC-8100-ME-T は、Cortex-A8 RISC プロセッサをベースに構築されているためエネルギー監視システムでの使用に最適化されていますが他のさまざまな産業用ソリューションにも広く適用することがで

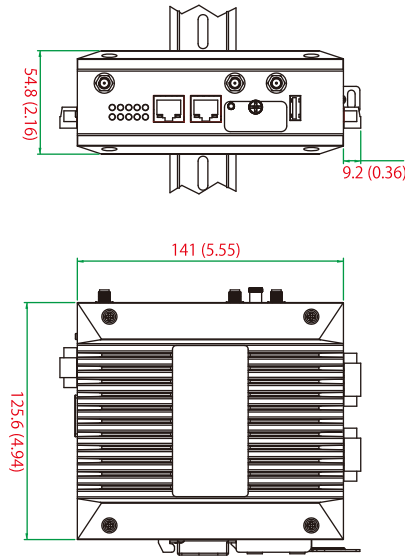
きます。柔軟性のあるインターフェースオプションを備えた、このコンパクトの組み込みコンピュータは、信頼性のセキュアの高いゲートウェイとしてフィールドサイトでのデータの収集および処理を実行する他、他の多くの大規模な展開が可能な通信プラットフォームです。

ワイド温度アプリケーションには、LTE 対応モデルがあります。すべてのユニットは、LTE 対応コンピュータプラットフォームがワイド温度のアプリケーションに適することを保証するためにテストチャンバで完全にテストされています。

概観



サイズ(単位：mm(inch))



ハードウェア仕様

テクノロジー

- CPU：ARMv7 Cortex-A8 1000 MHz
- OS (事前インストール)：Debian 8 (Kernel 4.1)
- USB：USB 2.0 host x 1 (type Aコネクタ)
- DRAM：512 MB DDR3 SDRAM

ストレージ

- ストレージ拡張：
 - ・SDHC/SDXCソケット (ストレージ拡張用)
 - ・4 GB eMMC フラッシュ (OS事前インストール)

イーサネットインターフェース

- LAN：2オートセンシング10/100 Mbpsポート(RJ45)
- 電磁アイソレーション保護：1.5 kV内蔵

シリアルインターフェース

- シリアル規格：
 - 2 RS-232C/422/485ポート, ソフトウェアセレクト可能 (5-pinターミナルブロックコネクタ)
- コンソールポート：
 - RS-232C (TxD, RxD, GND), 4-pinピンヘッダ出力(115200, n, 8, 1)

シリアル通信パラメータ

- データビット：5, 6, 7, 8
- ストップビット：1, 1.5, 2
- パリティ：None, 偶数, 奇数, スペース, マーク
- フロー制御：
 - XON/XOFF, ADDC® (automatic data direction control)RS-485制御
- ボーレート：921600 bps (max.)

シリアル信号

- RS-232C：TxD, RxD, RTS, CTS, GND
- RS-422：TxD+, TxD-, RxD+, RxD-, GND
- RS-485-4線：TxD+, TxD-, RxD+, RxD-, GND
- RS-485-2線：Data+, Data-, GND

LED

- システム：電源 x 1, USB x 1, SD x 1, 信号強度 x 3
- LAN：10M/100M コネクタ上
- プログラマブル：診断 x 3

スイッチおよびボタン

- プッシュボタン：
 - 最初に診断レポートを返す設定、デバイスを工場出荷時のデフォルトにリセット

メカニカル

- 筐体：SECC + AI 5052
- 重量：550 g
- サイズ：141 x 119.9 x 36 mm
- 取り付け：DINレール

環境

- 動作温度：
 - ワイド温度モデル: -40~85°C
 - ワイド温度モデル(LTEアクセサリ付属): -40~70°C
- 保管温度：-40~85°C
- 相対湿度：5~95% (結露なきこと)
- 耐震：
 - 2 Grms @ IEC 60068-2-64, ランダム波, 5-500 Hz, 1hr/軸 (USBデバイス接続なし)
- 耐落下：20 g @ IEC 60068-2-27, 半サイン波, 30ms

電源

- 入力電圧：12~36 VDC (3-pinターミナルブロック, V+, V-, SG)
- 入力電流：500 mA @ 12 VDC
- 消費電力：
 - 6 W (セルラーモジュールおよび外付けUSBデバイス接続なし)

規格および認証

- 安全：UL 60950-1
- EMC：EN 55032/24
- EMI：CISPR 32, FCC Part 15B Class A
- EMS：
- IEC 61000-4-2 ESD: 接触: 8 kV; 気中: 15 kV
- IEC 61000-4-3 RS: 80 MHz~1 GHz, 20 V/m
- IEC 61000-4-4 EFT: 電源: 4 kV; 信号: 4 kV
- IEC 61000-4-5 Surge: DC電源: 1 kV; 信号: 1 kV
- IEC 61000-4-6 CS: 10 V
- IEC 61000-4-8 PFMF: 300 A/m, 60 s
- グリーン製品：RoHS, CRoHS, WEEE

信頼性

- アラートツール：外部 RTC (real-time clock)
- 自動リブートトリガ：外部 WDT (watchdog timer)

保証

- 保証期間：5年
- 詳細：MOXA社製品保証方針
(<http://www.ibsjapan.co.jp/tech/details/product-warranty-policy/index.html>)参照

ソフトウェア仕様

Linux

- OS：Debian 8
- Webサーバ(Apache)：Webサイトの作成と管理が可能。PHPとXMLをサポート
- ターミナルサーバ(SSH)：保護されていないネットワーク上の2つの信頼できないホスト間のセキュアな暗号化された通信の提供
- Kernel：GNU/Linux 4.1
- システムシェル：DASH (default), BASH
- Textエディタ：vim, nano
- インターネットプロトコルスイート：TCP, UDP, IPv4, IPv6, SNMPv2, ICMP, ARP, HTTP, CHAP, PAP, DHCP, NTP, NFS, SSH, PPP, SFTP, RSYNC, SSL
- プログラミング言語サポート：PHP, Perl, Python
- インターネットセキュリティスイート：OpenVPN, IPTables
- 暗号ハードウェアアクセラレータ：AES, SHA, OpenSSL
- セルフ診断：ソフトウェア方式によるシステムおよびハードウェアコンポーネントのステータスチェック
- Linux Board Support Packages (BSP)：
 - GCC C/C++ cross development tool chain
 - Bootloader/ Kernel/ filesystem

■セルラーネットワーク：

- WVDIAL：モデムにダイヤルし、インターネットに接続するためのpppdを開始するポイント・ツー・ポイントプロトコルダイヤラ。
- QMI (Qualcomm MSM Interface)：Qualcomm MSM Interface (QMI) プロトコルを使用してWWANモデムおよびデバイスと通信するためのGlibベースのライブラリ。
- MODBUS：Modbusプロトコルに従ってデータを送受信するソフトウェアライブラリ。このライブラリはC言語で書かれておりRTU (シリアル) およびTCP (イーサネット) 通信をサポートしています。
- ウォッチドッグ：ユーザ指定の時間間隔 (Linux標準API) でシステムリセットをトリガするハードウェア機能を備えています。

■セルラーネットワーク：

- SUDOメカニズム：Sudo (short for super-user do) は、システム管理者がrootユーザ (または他のユーザ) として特定のコマンドを実行できるように設計したプログラムです。rootユーザアカウントは、デフォルトでは無効になっています。基本的な考え方は、できるだけ少ない特権を与えることですが、依然として人々の作業を可能にします。
- 既存のソフトウェアパッケージのセキュリティのアップデートUC-8100-ME-TIにインストールされたすべてのソフトウェアパッケージは、Debian LinuxのAPT (Advanced Packaging Tool) サーバまたはMoxaのserverを使用して自動的に更新することができません。
- USB保護：USBスティックのマルウェア攻撃を回避するためにUSB機能を無効にするメカニズムを提供します。
- SD書き込み保護：カードスロットに直接差し込まれたまたは拡張ストレージシステムの一部であるmicroSDメモリカードへの書き込み許可を無効にするメカニズムを提供します。

オーダー情報

モデル	CPU	RAM	シリアル	イーサネット	SDカードスロット	USB	動作温度
UC-8112-ME-T-LX	1 Ghz	512 MB	2	2	1	1	-40 ~ 70° C
UC-8112-ME-T-LX1	1 Ghz	512 MB	2	2	1 (1 GB SD事前インストール)	1	-40 ~ 70° C
UC-8112-ME-T-LX-US-LTE (LTEモジュール事前インストール)	1 Ghz	512 MB	2	2	1	1	-40 ~ 70° C

パッケージ内容

- C-8100-ME-T組込コンピュータ
- 電源ジャック
- DINレールキット (事前インストール)
- クイックインストレーションガイド (印刷物)
- 保証書

アクセサリ

アダプタ/電源コード/ケーブル

モデル	パッケージ内容	
24250-DT-S1	Power Adapter x 1	電源アダプタ
PWC-C7US-2B-183	Power Cord x 1	10A/125V US電源コード, 183 cm長
PWC-C7EU-2B-183	Power Cord x 1	2.5A/250V Continental European (EU) 電源コード, 183 cm長
PWC-C7UK-2B-183	Power Cord x 1	2.5A/250V United Kingdom (UK) 電源コード, 183 cm長
PWC-C7AU-2B-183	Power Cord x 1	2.5A/250V Australian (AU) 電源コード, 183 cm長
PWC-C7CN-2B-183	Power Cord x 1	2.5A/250V China (CN) 電源コード, 183 cm長
CBL-F9DPF1x4-BK-100	Console Cable x 1	コンソールケーブル (4-pinコネクタ付)

ワイヤレスパッケージ

モデル	パッケージ内容	
ME-CELLULAR-LTE-EU	<ul style="list-style-type: none"> Cellular module x 1 i-PEX MHF to SMA adapter with cable x 3 Screw set x 1 Heat sink x 1 Thermal pad x 2 	LTE地域: Asia, Europe, Australia, New Zealand (LTE/EU, HSPA+, GPRS/GSM, GPS対応). LTE: B1, B3, B7, B8, B20. UMTS/HSPA+: B1, B2, B5, B6, B8. GNSS (GPS+Glonass)
ME-CELLULAR-LTE-US	<ul style="list-style-type: none"> Cellular module x 1 i-PEX MHF to SMA adapter with cable x 3 Screw set x 1 Heat sink x 1 Thermal pad x 2 	LTE地域: North America (LTE/US, HSPA, GPRS/GSM, GPS対応). LTE: B2, B4, B5, B13, B17, B25. UMTS/HSPA+: B1, B2, B4, B5, B8. GNSS (GPS+Glonass)

アンテナ

モデル	パッケージ内容	
ANT-LTE-OSM-03-3M	GPS Antenna x 1	26 dBi, 1572 MHz、GPS用 L1バンドアンテナ
ANT-LTE-OSM-03-3m BK	LTE Antenna x 1	700-2700 MHzカバーマルチバンドアンテナ、2G、3G、4Gアプリケーション用設計、マグネティック取り付け利用可能
ANT-LTE-ASM-04 BK	LTE Antenna x 1	704-960/1710-2620 MHzをカバーするLTEスティックアンテナ、利得4.5dBiオムニダイレクショナル
ANT-LTE-ASM-05 BK	LTE Antenna x 1	704-960/1710-2620 MHzをカバーするLTEスティックアンテナ、利得5 dBi.
ANT-LTE-OSM-06-3m BK MIMO	LTE Antenna x 1	波数700-2700/2400-2500/5150-5850 MHzカバーマルチバンドアンテナ、スクリューマウント、IP67保護等級防水

DIN-Rail キット

モデル	パッケージ内容	
UC-8100-ME DIN-Rail キット	DIN-rail キット x 1	DIN-rail キット/スクリュー付

Wall-Mounting キット

モデル	パッケージ内容	
UC-8100-ME Wall Mount キット	Wall-mounting キット x 1	Wall-mountingキット/スクリュー付