

VP-022D

H.264 1080PリアルタイムIPビデオデコーダ



- ▶ H.264ビデオストリームをHDMIビデオ信号にデコード
- ▶ 1台のモニターで最大4つの分割画面を表示
- ▶ 最大16のビデオソースの手動選択
- ▶ レガシーPTZコントローラによる透過的にPTZコントロール
- ▶ VPortエンコーダとVPort IPカメラをサポート



H

概要

VPort VP-022Dは、VPortビデオエンコーダやIPカメラからの最大4つのH.264ビデオストリームを同時にデジタル信号にデコードするためのビデオデコーダです。デジタル信号は、VP-022DのHDMIポートを介してライブビューディスプレイ用モニターに送信することができます。

VP-022Dは、コントロールルームや警備室のようにライブ画像の表示が必要な場所でライブ画像をモニターするためのシンプルなソ

リューションです。VP-022Dは、大型のCCTVシステムにおいて複数のカメラを容易にモニターすることができます。

ユーザが仮想マトリックスストリーミングレイアウトをアレンジできるので、表示されたIPビデオストリームを非常に容易かつ柔軟に掲示でき、デバイスリストに最大16のIPビデオソースを収容できます。VP-022Dは、取り付けを容易にするウォールマウントアプリケーション設計をベースとし4つのキーホールを備えています。

仕様

ビデオ

- ビデオデコーディング：H.264 (MPEG4 part 10)
- ビデオ入力：TCP/IPネットワーク経由のVPortエンコーダおよびIPカメラからビデオストリームを受入
- ビデオ出力：HDMIコネクタ(1.3a タイプ A)、1080P出力
- ストリームマルチプレクサ：1~4、スプリットスクリーン
- ビデオソース：最大16、webサーバまたはモニターインターフェイスによる手動選択

オーディオ

- オーディオ出力：1 RCA オーディオ コネクタ

ネットワーク

- プロトコル：ARP, TCP, IP, UDP, HTTP, DDNS, RTSP, RTCP, SNMP v1 v2
- イーサネット：1 10/100/1000BaseT(X)オートネゴシエーション、RJ45ポート

シリアルポート

- キーボード入力：1 RJ45ポート：透過的にPTZ経由のRS-485コントロールをサポート
- マウス入力：USB、マウス右クリック、マウスホイール

GPIO

- リレー出力：1 最大30 VDC @ 1 A

LED表示

- Power：通電時は連続点灯
- Reset：ファクトリ デフォルトにリセット
- Act：ネットワークACT LED
- Link：ネットワーク LINK LED

電源

- 入力：1.5 A @ 12 VDC
- 消費電力：18 W

メカニカル

- ハウジング：メタル
- サイズ：180 x 130 x 43 mm
- 重量：500 g

PTZ (Pan/Tilt/Zoom)

- PTZカメラコントロール：RS-485 PTZポートを介してレガシーのPTZコントローラを使いPTZカメラを透過的にコントロール

セキュリティ

- パスワード：ユーザレベルのパスワード保護

環境条件

- 動作温度：0~50 °C
- 相対湿度：0~80 %

仕様

規格および認証

■EMI：CISPR 22, FCC パート 15B クラス A

■エミッション：
EN 55022:2010 Class A
EN 61000-3-2: 2014
EN 61000-3-3: 2013

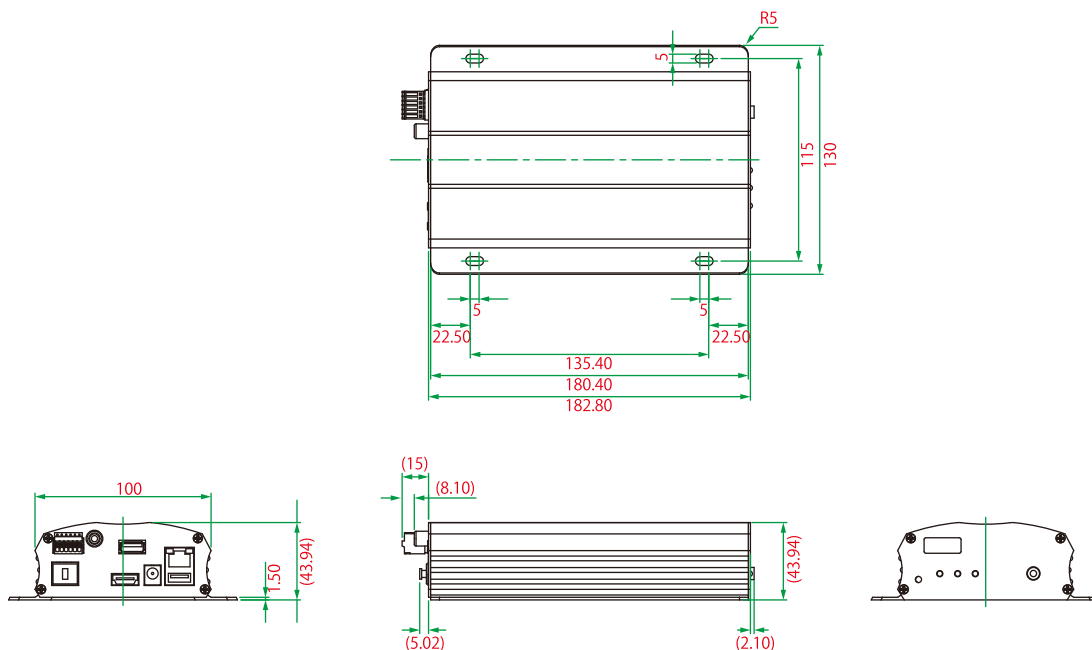
■イミュニティ：
IEC 50130-4:2011
IEC 61000-4-2:2008
IEC 61000-4-3:2006+A1: 2007+ A2: 2010
IEC 61000-4-4:2012
IEC 61000-4-5:2014
IEC 61000-4-6: 2013
IEC 61000-4-11: 2004

保証

■保証期間：3年

■詳細：MOXA社製品保証方針
(<http://www.ibsjapan.co.jp/tech/details/product-warranty-policy/index.html>)参照

サイズ(単位：mm(inch))



オーダー情報

モデル

VP-022D：4チャンネルH.264産業用ビデオデコーダ、動作温度範囲0～50℃

パッケージ内容

- VP-022D ビデオデコーダ
- マウス
- アダプタ
- ドキュメントおよびソフトウェアCD
- 保証書